



## ÜRÜN TEKNİK VERİLERİ TECHNICAL DATASHEET

TARİH Date of Issue 19.10.2018  
BELGE NO. Doc. No. DS-3111252

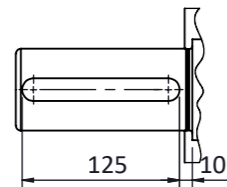
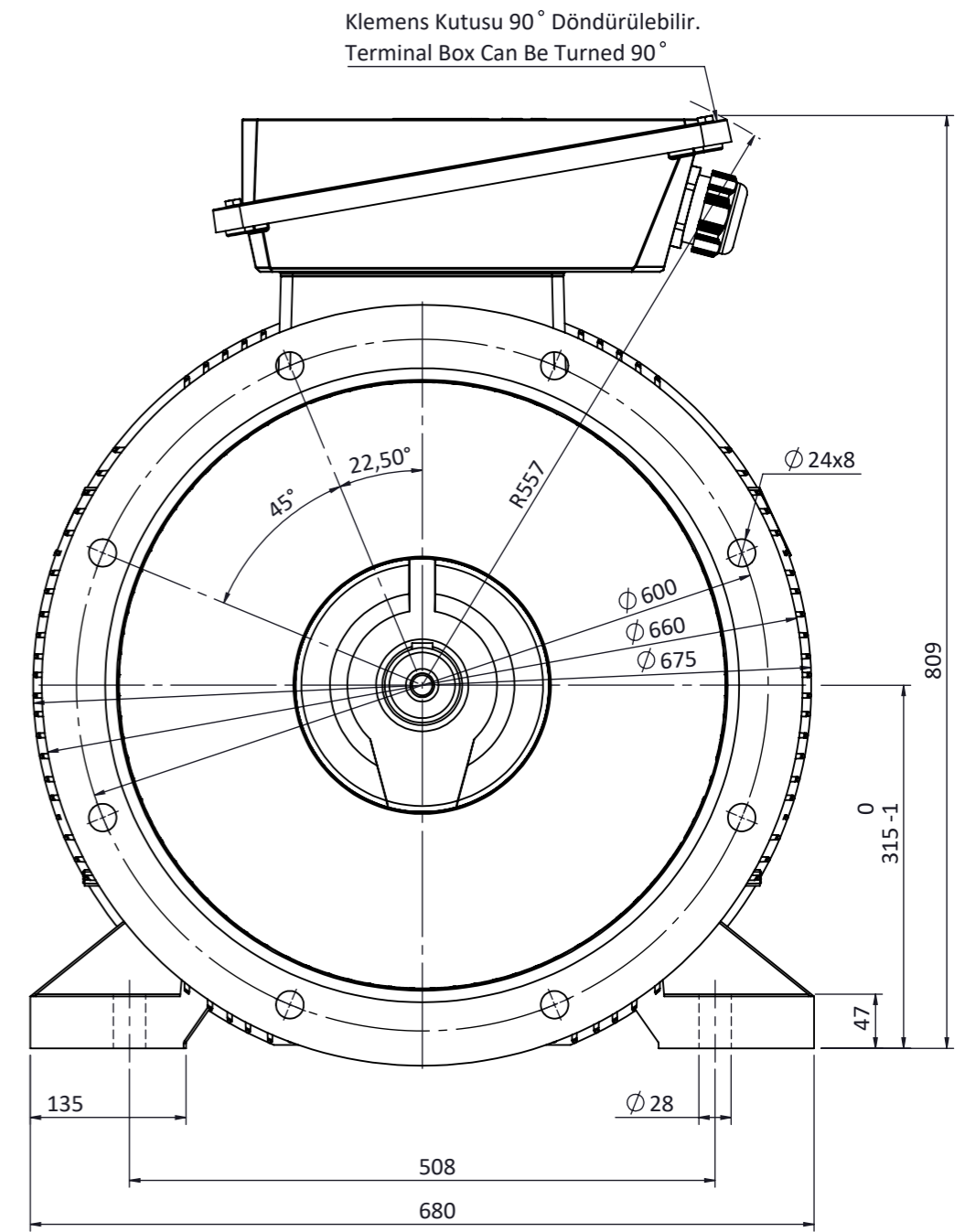
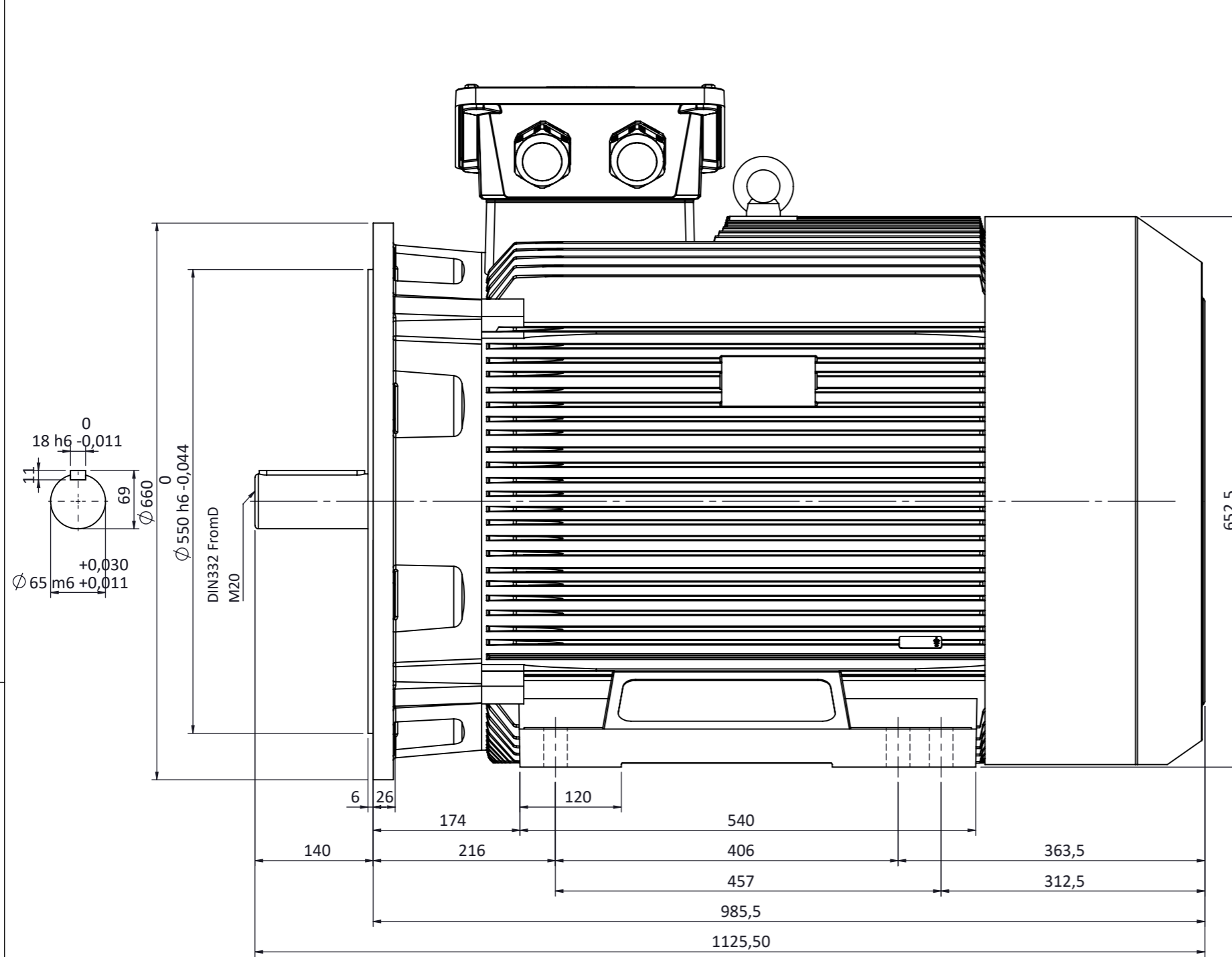
Müşteri Customer

Müşteri Ref. No. Customer Ref. No.

Sipariş No. Order No.

|   |   |                     |                     |
|---|---|---------------------|---------------------|
| Ürün Product                                  | 3 Fazlı, tam kapalı, fan soğutmalı, sincap kafesli asenkron motor<br>3 Phase, totally enclosed, fan-cooled, squirrel cage induction motor |                     |                     |
| Ürün Kodu Product Code                        | 3M0SG4E-31SA20CT0   |                     |                     |
| Motor Tipi Motor Type                         | 3MGS 315S2  |                     |                     |
| Kurulum Düzeni Mounting                       | IM B35  |                     |                     |
| Klemens Kutusu Konumu Terminal Box Pos.       | Üstte on Top  |                     |                     |
| Verim Sınıfı Efficiency Class                 | IE4 verim sınıfı IE4 efficiency class   |                     |                     |
| Anma Gücü Rated Output $P_N$                  | 110   | kW                  |                     |
| Kutup Sayısı Pole Number                      | 2   |                     |                     |
| Frekans Rated Frequency $f_N$                 | 50  | Hz                  |                     |
| Anma Gerilimi Rated Voltage $U_N$             | 400 / 690   | V (D / Y)           |                     |
| Devir Rated Speed $n_N$                       | 2983  | rpm                 |                     |
| Anma Akımı Rated Current $I_N$                | 183,7 / 106,5   | A (D / Y)           |                     |
| Anma Momenti Rated Torque $T_N$               | 352,1   | Nm                  |                     |
| Eylemsizlik Momenti Inertia Moment $J$        | 1,78  | kg.m <sup>2</sup>   |                     |
| Yük Durumu Load Characteristics               | <b>4/4</b> 100% load  | <b>3/4</b> 75% load | <b>2/4</b> 50% load |
| Verim Efficiency $\eta$                       | 96,0 %  | 96,2 %              | 95,8 %              |
| Güç Faktörü Power Factor $\cos\phi$           | 0,90  | 0,89                | 0,85                |
| Kalkış Akımı Locked Rotor Current $I_A/I_N$   | 8,0   |                     |                     |
| Kalkış Momenti Locked Rotor Torque $T_A/T_N$  | 2,4   |                     |                     |
| Devrilme Momenti Breakdown Torque $T_K/T_N$   | 3,2   |                     |                     |
| Koruma Derecesi Protection Degree             | IP 55   |                     |                     |
| Yalıtım Sınıfı Insulation Class               | F (155°C)   |                     |                     |
| Sıcaklık Artış Sınıfı Temp. Rise Class        | B (80K)   |                     |                     |
| Ortam Sıcaklığı Ambient Temp.                 | -20°C +40°C   |                     |                     |
| Rakım Altitude                                | 1000  | m.a.s.l.            |                     |
| Soğutma Yöntemi Cooling Method                | IC 411  |                     |                     |
| Gürültü Düzeyi Sound Pressure Level           | 78  | dB                  |                     |
| Titreşim Sınıfı Vibration Class               | Derece A  | Grade A             |                     |
| Çalışma Tipi Duty Type                        | S1  |                     |                     |
| Servis Faktörü Service Factor                 | 1   |                     |                     |
| Motor Dönüş Yönü Direction of Rotation        | Saat yönü veya saat yönünün tersi CW or CCW   |                     |                     |
| Yaklaşık Rotor Ağırlığı Appx. Rotor Weight    | 249   | kg                  |                     |
| Yaklaşık Motor Ağırlığı Appx. Motor Weight    | 1155  | kg                  |                     |
| Rulmanlar Bearings                            | ÖN DE   |                     | ARKA NDE            |
|   | 6316 C3   |                     | 6316 C3             |
| Yeniden Yağlama Periyodu Relubrication Period | 2500h   |                     | 2500h               |
| Yağ Miktarı Grease Amount                     | 33g   |                     | 33g                 |
| Yağ Cinsi Grease Type                         | Shell Alvania Rt3   |                     |                     |





NOT:

|               | TARİH / DATE | İSİM / NAME  | İMZA / SIGN. | MALZEME / MATERIAL |
|---------------|--------------|--------------|--------------|--------------------|
| ÇİZEN / DRAWN | 06.09.2017   | Nur YAYDEMİR |              | -----              |
| KONT. / CHECK | 06.09.2017   | Mustafa ATAK |              |                    |
| ONAY / APPR.  | 06.09.2017   | Şerif ÖZTÜRK |              |                    |



| PARÇA ADI / PART NAME    | ADET QUANTITY | SERTLİK HARDNESS | KÜTLE MASS Kg | ÖLÇEK SCALE |
|--------------------------|---------------|------------------|---------------|-------------|
| 315MS B35 (2 Kutup/Pole) |               |                  |               | 1:6<br>A3   |

RESİM NO  
DRAWING NO  
G-315MS 2 B35-T

OMEGA Motor Sanayi A.Ş.'nin izni olmadan üçüncü şahıslara verilemez. OMEGA imzalı ve mühürlü olmayan resimler geçersizdir. Bütün hakları saklı ve gizlidir.

SERİ NO: Ω315MS 2 B35